

Système de distribution des repas Chariot bain-marie, 1 cuve sur soubassement chaud, 3GN

REPÈRE # _____

MODELE # _____

NOM # _____

SIS # _____

AIA # _____

**342106 (MDBM31H)**Chariot bain-marie, 1 cuve
sur soubassement chaud,
3GN

Description courte

Repère No.

Structure en tube carré (40x40mm), panneaux, dessus, cuve, étagère inférieure intégrée en inox AISI 304. 4 roues pivotantes anti-traces de 125 mm de diam., dont 2 avec frein. 4 pare-chocs intégrés. Poignée ergonomique au-dessus du chariot. Câble électrique en spirale avec verrouillage de sécurité. Cuve pouvant recevoir des bacs GN de 200 mm de profondeur Chauffage par résistances gravées sur plaquette (faible déperdition de chaleur) placées sous la cuve. Cuve avec orifice d'évacuation de 1/2" à robinet ; température réglable de 30°C à 90° C. Température maximum de la surface extérieure inférieure à 50°C. Tableau de commande avec 2 voyants indiquant respectivement la présence de tension et le fonctionnement des résistances. Top avec 2 couvercles basculants. Armoire inférieure avec portes à double paroi, panneaux isolés et poignées en tube inox. Armoire inférieure chauffée par des résistances placées sous l'étagère inférieure. Armoire inférieure dotée de glissières amovibles pour bacs GN 1/1. Indice de protection IPX5.

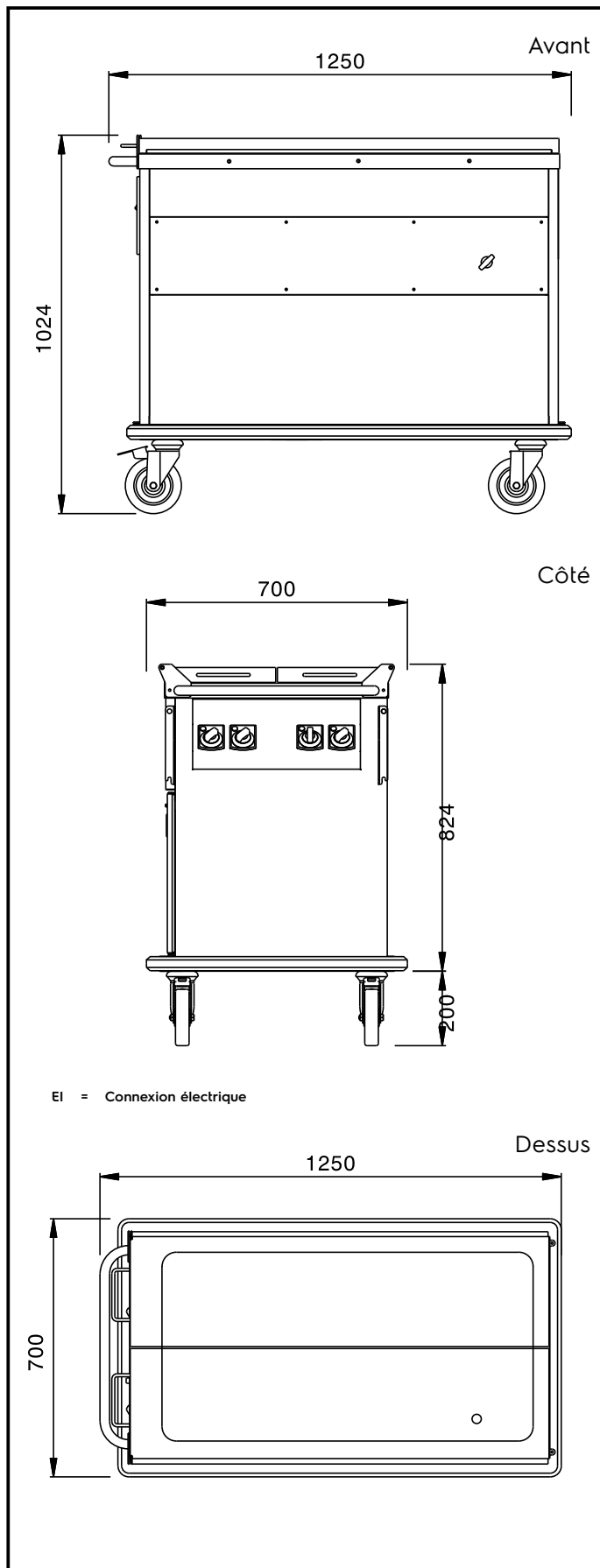
Caractéristiques principales

- La cuve accepte 3 bacs Gastronorm (profondeur : 200 mm).
- Résistances de type gravées sur plaquette pour chauffer la cuve.
- La température maximale atteinte sur les panneaux externes est inférieure à 50 °C.
- Compartiment inférieur avec glissières pour bacs Gastronorm 1/1.
- 2 voyants pour la connexion électrique et l'activité des éléments de chauffage.
- Équipé de 4 amortisseurs en caoutchouc et de 4 roulettes pivotantes, dont 2 avec freins.
- Câble électrique en spirale et verrouillage anti-effraction.
- La température peut être réglée de 30 °C à 90 °C.
- Certification IPX5 relative à la résistance à l'eau.

Construction

- Structure, panneaux et dessus en inox AISI 304 avec fini Scotch-Brite.
- Cuve inox entièrement soudée au dessus avec finition manuelle.
- Le soubassement, avec portes double paroi et panneaux isolants, est chauffé par les éléments de chauffage situés sous l'étagère inférieure.

APPROBATION: _____



Électrique

Voltage :	
342106 (MDBM31H)	230 V/1 ph/50/60 Hz
Puissance totale installée :	2.45 kW

Informations générales

Largeur :	1080 mm
Profondeur :	530 mm
Hauteur :	400 mm
Nb de portes :	3
Nb de paniers :	1
Largeur extérieure	1200 mm
Profondeur extérieure	700 mm
Hauteur extérieure	1030 mm
Épaisseur plan de travail	40 mm
Poids net :	90 kg
Construction roues :	zinc
Diamètre des roues :	Ø 125